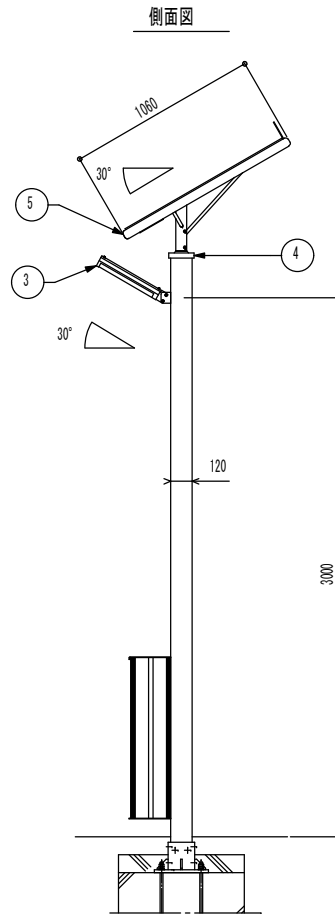
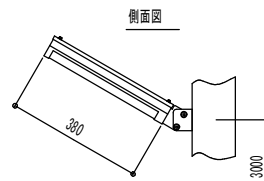


※ 基礎は参考図として記載。
 ※ 基礎寸法は耐風速60m/s。
 ※ 注意
 支柱内に湿気が充満しないよう排水処理
 (水抜きパイプ)を施してください。

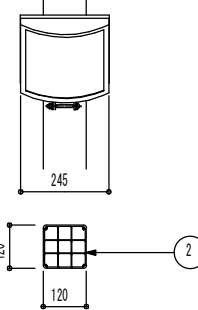


照明器具詳細図

S=1:15

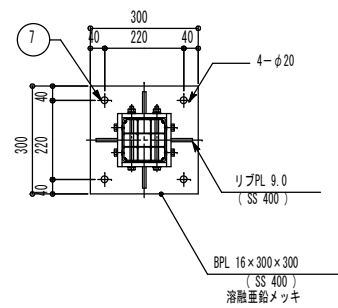


正面図



ベース部詳細図

S=1:15



| 一般仕様 | |
|-----------|----------------|
| 型式 | FSL-WF3V-GL150 |
| 点灯時間 | 14時間/1日 |
| 照明器具 (1台) | 白色LED 10W以上 |
| 無日照保証期間 | 7日間 |

※上記設定の設置条件
 ソーラーモジュールが南〔東南・西南〕向きで
 周りに高い建物のない場所。

※支柱、照明器具、ソーラー取付台は
 マットブラウン色塗装仕上。

※ポールはブラウン色アルマイト仕上。
 ※アンカーボルトは溶融亜鉛メッキ仕上。

※取付ボルト類はSUSとする。

※製品は、メーカーの指定する損害賠償責任保険に
 加入しているものとする。

※製品重量 約110kg (バッテリー3台含む)

※改良のため、仕様変更する場合があります。

| 詳細仕様 | |
|-----------------|-----------------------------|
| ○コントローラー (1台) | |
| 負荷動作 | 日没検知後点灯開始、時限消灯 又は日照検知後消灯 |
| 充電制御 | 過充電・過放電防止制御 |
| 定格電圧 | DC12V |
| 消費電流 | 5mA |
| 適合バッテリー | 鉛蓄電池 (12V系) |
| ○ソーラーモジュール (1台) | |
| 定格出力 | 87W |
| 公称電圧 | 12V |
| 最大出力動作電流 | 5.02A |
| 最大出力動作電圧 | 17.4V |
| セルの種類 | 多結晶シリコン |
| ○蓄電池 (3台) | |
| 公称電圧 | 12V |
| 定格容量 | 114Ah (38Ah[20時間率]×3) |
| 備考 | 密閉型鉛蓄電池(サイクルユース) |

| 詳細仕様 | | | | | |
|------|-----------|-----------|---------|---------------------|---------|
| No | 品名 | 材質 | 数量 | 記事 | |
| 1 | バッテリーボックス | A6N01S-T5 | 1 | □-230×230 | |
| 2 | ポール | A6N01S-T5 | 1 | 120×120 | |
| 3 | 照明器具 | 筐体 | SUS304 | 1 | PL-1.0t |
| | | カバー | ※リカーキート | | |
| 4 | フリージョイント | ACTA-F | 1 | | |
| 5 | ソーラー取付台 | SUS304 | 1 | FB-5×30 | |
| 6 | 点検フタ | SUS304 | 1 | PL-2.0t | |
| 7 | アンカーボルト | SS400 | 1 | 4-M16×600(B, 2W, W) | |
| 8 | 鳥よけ | SUS | 9 | φ3 | |

| | | | | | | | |
|-----|----|----------------|---------|----|----------|----|------------------------------|
| 工事名 | 図名 | たいようくん (3mタイプ) | 図番 | 縮尺 | 日付 | 作図 | 豊通エネルギー株式会社 豊田市生駒町横山106番地 |
| | | | 09-2321 | 図示 | 09.11/05 | HW | |

組立図・詳細図